

**PRZEMYSŁOWY OSUSZACZ
POWIETRZA
DO MONTAŻU NAŚCIENNEGO**

O 55.S

O 55.SS

O 80.S

O 80.SS

INSTRUKCJA OBSŁUGI

 **LEDUX** perfect
tools







Szanowny Kliencie,

Dziękuję za zakup naszego produktu!

Jest mi niezmiernie miło że wybrałeś nasze urządzenie i że stałeś się częścią naszego świata, świata w którym wysoka jakość i profesjonalna obsługa jest naszą obsesją!

Jestem przekonany, że ten Osuszacz będzie służyć Ci przez długie lata.

Zachęcam Cię do skorzystania z naszej szerokiej oferty i ponownych zakupów :)

Karol Kociucki

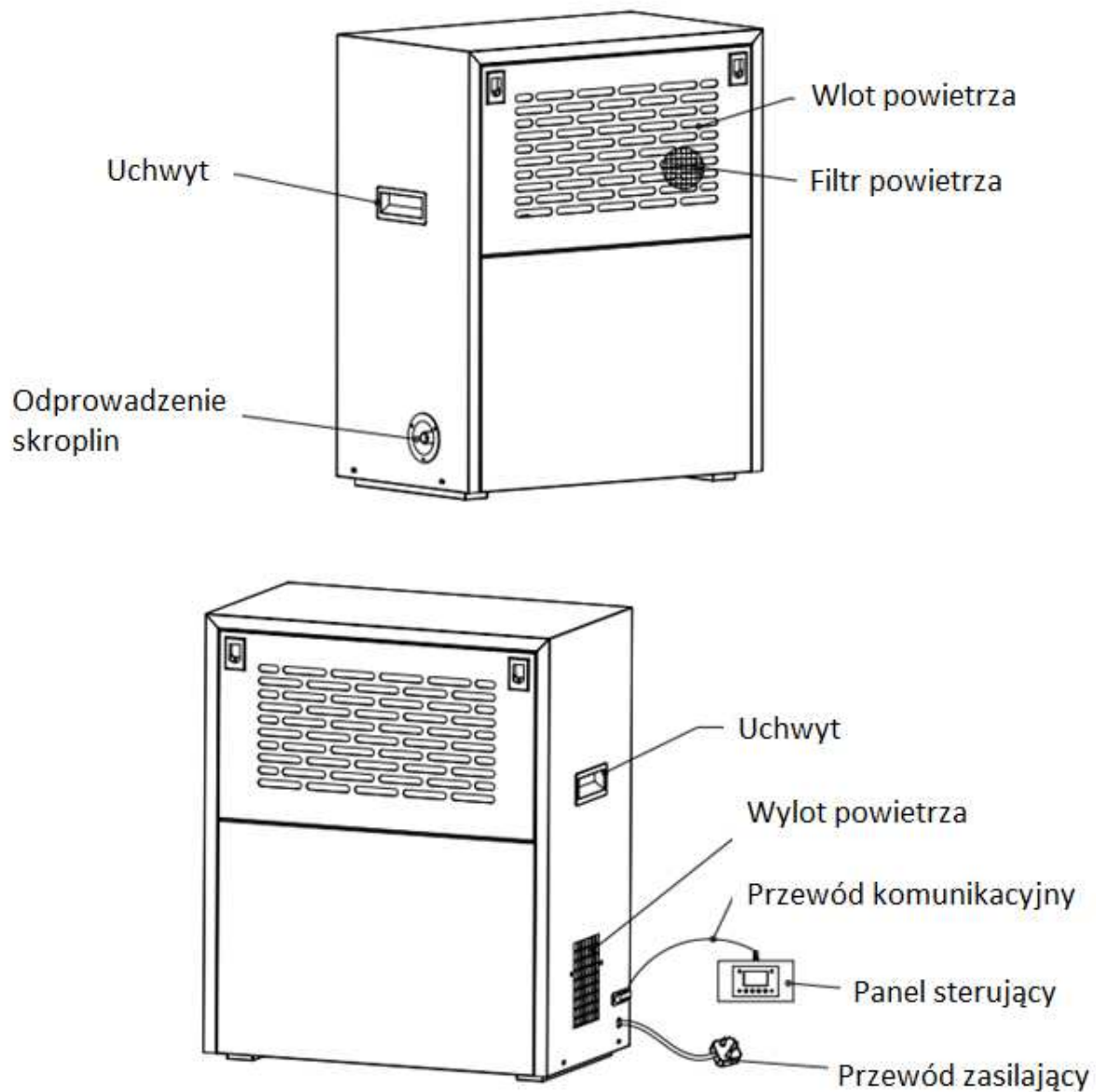
Dyrektor zarządzający

WAŻNE INFORMACJE	1
BUDOWA URZĄDZENIA	2
INSTRUKCJA UŻYTKOWANIA	3
BEZPIECZEŃSTWO UŻYTKOWANIA I KONSERWACJA	5
WYTYCZNE MONTAŻOWE OSUSZACZA (rozwiązanie 1)	7
WYTYCZNE MONTAŻOWE OSUSZACZA (rozwiązanie 2)	9
WYTYCZNE MONTAŻOWE SKRZYNKI WODOSZCZELNEJ	10
WYTYCZNE MONTAŻOWE STEROWNIKA	10
KONSERWACJA	11
DANE TECHNICZNE	12
SCHEMAT POŁĄCZENIOWY	12
KODY BŁĘDÓW	13
ROZWIĄZYWANIE PROBLEMÓW	13
WARUNKI GWARANCJI	14
KARTA GWARANCYJNA	19

WAŻNE INFORMACJE

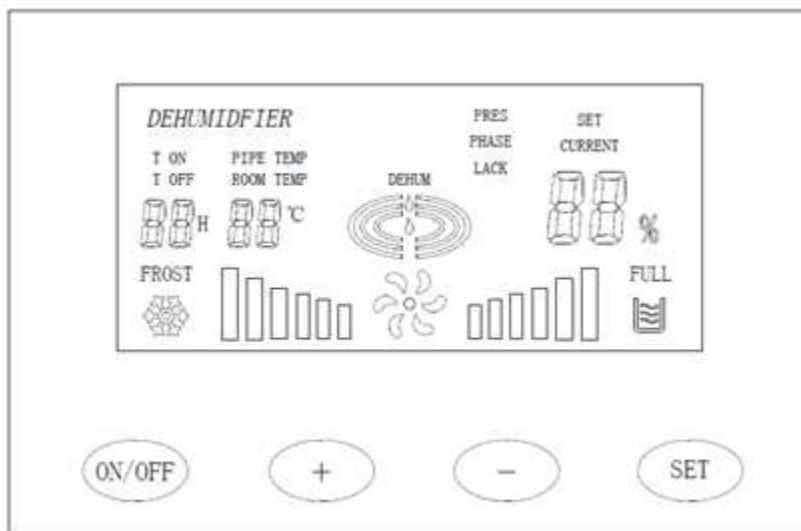
1. Prosimy o zapoznanie się z instrukcją przed uruchomieniem urządzenia.
2. Osuszacz należy zawsze podłączać za pomocą uziemionego złącza elektrycznego, zgodnie z wymogami wszystkich urządzeń elektrycznych. Gwarancja traci ważność, a cała odpowiedzialność za działanie ponosi właściciel, jeśli używane jest nieuziemione okablowanie.
3. Osuszacz może być instalowany, konserwowany i serwisowany wyłącznie przez wykwalifikowanego technika.
4. Osuszacz jest przeznaczony do pracy tylko wtedy, gdy jest zamontowany na ścianie i wypoziomowany. Każda inna orientacja może spowodować kontakt wody z elementami elektrycznymi.
5. Jeśli woda mogła rozprzestrzenić się po urządzeniu, należy je otworzyć i pozostawić do całkowitego wyschnięcia przed ponownym podłączeniem do prądu i ponownym uruchomieniem.
6. Urządzenie nie może być używane w miejscach o ograniczonej przestrzeni. Zaleca się aby osuszacz miał z boków oraz z przodu minimum 1m przestrzeni.
7. Zachowaj poniższą instrukcję – może się kiedyś przydać :)
8. Wszelkie naprawy powinny być wykonywane przez Autoryzowany Serwis. Producent nie ponosi odpowiedzialności za szkody z tytułu napraw własnych.
9. Nie zakrywaj osuszacza oraz jego wlotów i wylotów powietrza.
10. Nie wkładaj żadnych przedmiotów ani palców do wlotu lub wylotu. Jeśli wymagana jest obsługa serwisowa, wezwij wykwalifikowanego technika. Wszystkie prace przy urządzeniu należy wykonywać przy wyłączonym urządzeniu i odłączonym od zasilania lub przy wyłączonym wyłączniku.
11. Nie używaj wody do czyszczenia zewnętrznej części urządzenia. Do czyszczenia części zewnętrznych używaj wyłącznie wilgotnej szmatki i zawsze najpierw odłączaj lub odłączaj zasilanie urządzenia.
12. Wąż odpływowy musi być zainstalowany, aby zapewnić prawidłowy odpływ skroplin do źródła odpływowego.

BUDOWA URZĄDZENIA



INSTRUKCJA UŻYTKOWANIA

1. Opis panelu sterującego



2. Opis przycisków

- A. Przycisk On-/Off-: Włącz lub wyłącz urządzenie.
- B. + : Zwiększenie wilgotności, ustawienie timera, zwiększenie prędkości wentylatora.
- C. - : Zmniejszenie wilgotności, ustawienie timera, zmniejszenie prędkości wentylatora.
- D. SET: Naciśnij ten przycisk „SET” jeden raz, aby wejść do ustawień timera. Gdy maszyna jest w stanie WYŁĄCZONYM, oznacza to ustawienie timera maszyny na godziny, które można ustawić w zakresie od 00 do 24 godzin. Gdy maszyna jest w stanie WŁĄCZONYM, oznacza to ustawienie czasu wyłączenia maszyny, który można ustawić w zakresie od 00 do 24 godzin.
Naciśnij dwukrotnie przycisk „SET”, aby wprowadzić ustawienie prędkości wentylatora, użyj przycisków „+” lub „-”, aby ustawić prędkość wentylatora między niską a wysoką.
Naciśnij przycisk „SET” trzeci raz, aby wejść w ustawienie ochrony przed wysoką temperaturą, a następnie użyj „+” lub „-”, aby ustawić temperaturę w zakresie 38-60 °C .

Uwaga: Osuszacz wyłączy się automatycznie po osiągnięciu ustawionego poziomu wilgotności.

3. Obsługa urządzenia

Odzyskiwanie pamięci:

W przypadku awarii zasilania wszystkie ustawienia/nastawy można przywrócić.

Automatyczne rozmrażanie:

Pracując w niskich temperaturach otoczenia poniżej 5 °C, urządzenie uruchomi się samoczynnie w trybie automatycznego rozmrażania. Podczas rozmrażania sprężarka przestaje działać, natomiast wentylator pracuje dalej.

Funkcja ochrony sprężarki przy restarcie

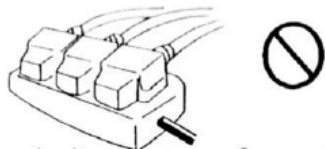
Przy ponownym uruchomieniu osuszacza, sprężarka potrzebuje 3 minuty aby rozpocząć pracę. Jest to funkcja ochrony przed zbyt częstym załączaniem sprężarki

Całkowity czas pracy:

Całkowity czas pracy urządzenia jest liczony co dziesięć minut.

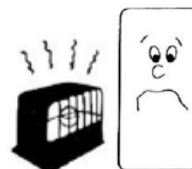
BEZPIECZEŃSTWO UŻYTKOWANIA I KONSERWACJA

Do podłączenia urządzenia nie używaj przedłużaczy, ani adapterów.

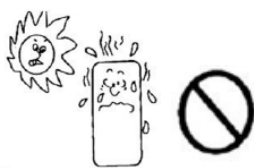


Brak stosowania się do powyższego może spowodować pożar, porażenie prądem lub przegrzanie urządzenia.

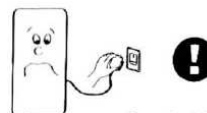
Nie umieszczaj urządzenia w pobliżu, pieców, grzejników lub innych urządzeń grzewczych. W przeciwnym razie obudowa urządzenia może się stopić, a nawet spowodować pożar.



Nie wystawiaj urządzenia na bezpośrednie działanie promieni słonecznych, wiatru oraz deszczu. To urządzenie przeznaczone jest do użytku wyłącznie w zamkniętych pomieszczeniach.



W przypadku wystąpienia jakichkolwiek problemów w działaniu urządzenia (głośna praca, zapach spalenizny), wyłącz urządzenie i odłącz od gniazdka

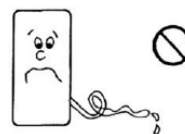


W przeciwnym razie dalsze użytkowanie może spowodować pożar lub porażenie prądem.

Nie używaj osuszacza w środowisku gdzie może być narażony na oddziaływanie chemikaliów, leków i rozpuszczalników, które mogą rozprzestrzenić się do atmosfery. Mogą one wpłynąć niekorzystnie na urządzenie oraz spowodować jego uszkodzenie.



Używając rury spustowej – stałego odpływu wody z osuszacza, umieść rurę tak, aby woda spływała grawitacyjnie, bez przeszkód.



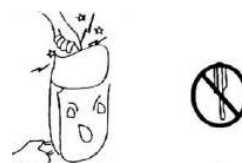
Jeżeli temperatura w pomieszczeniu będzie bardzo niska istnieje możliwość, że zamrznie.

Wyłącz i odłącz z zasilania urządzenie podczas jego czyszczenia



W przeciwnym wypadku narażasz się na niebezpieczeństwo.

Nie demontuj oraz nie naprawiaj włączonej maszyny.



W przeciwnym wypadku możesz spowodować pożar lub doznać porażenia elektrycznego.

Aby zapewnić długie działanie dla filtra powietrza w osuszaczu, należy dobrze go zabezpieczyć, gdy urządzenie nie jest używane od dłuższego czasu.



Nie odłączaj urządzenia z prądu w celu zakończenia jego pracy. Zawsze korzystaj ze sterownika. W innym wypadku możesz narazić się na porażenie prądem lub wywołać pożar.



Nie uszkadzaj przewodu zasilającego.



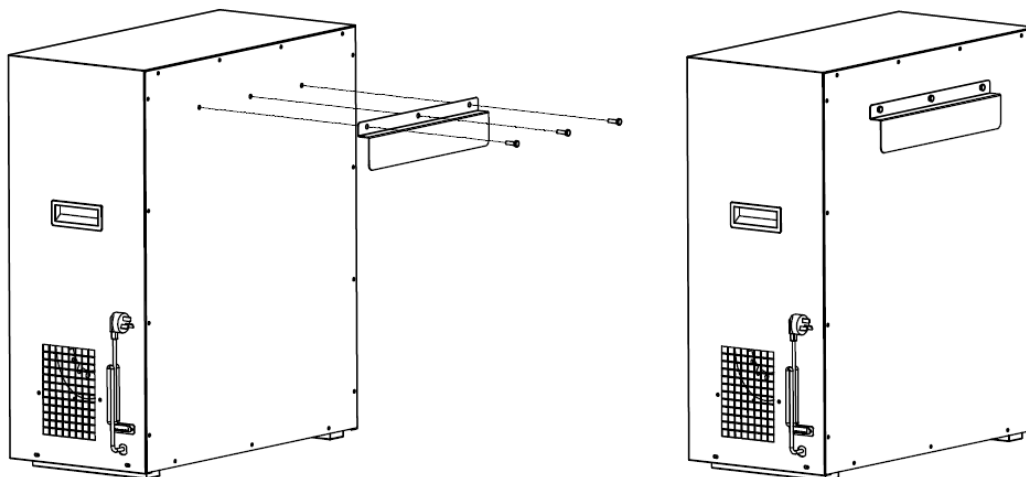
Zwróć uwagę, aby na przewodzie zasilającym nie znajdowały się żadne ciężkie przedmioty, które mogłyby go uszkodzić. Nie szarp za przewód.

Uwagi

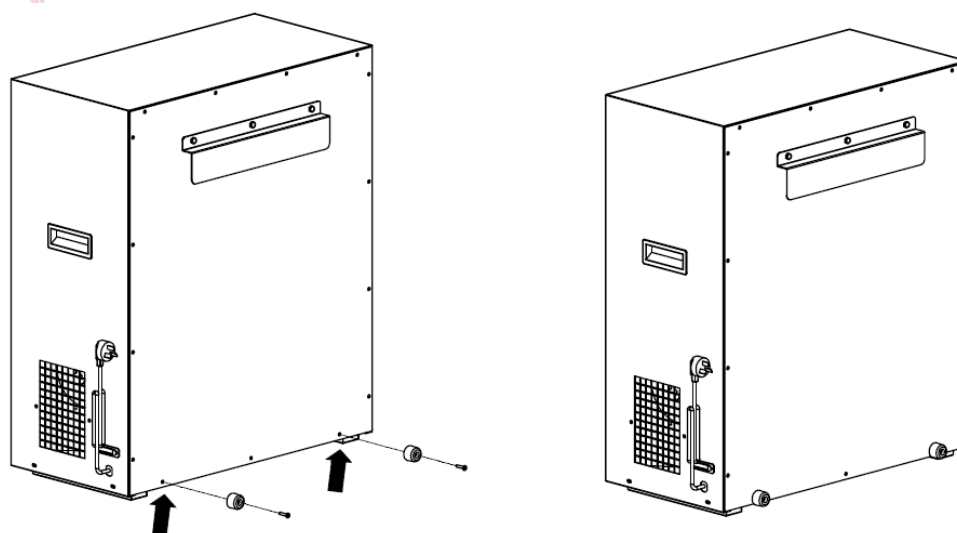
- A. Podczas ponownego uruchamiania urządzenia, sprężarka załączy się po 3 minutach – ochrona sprężarki.
- B. Temperatura pracy urządzenia wynosi 5-35°C.
- C. Podczas transportu urządzenia nie przechylaj go bardziej niż o 45°.
- D. Podczas rozmrażania sprężarka przestaje pracować, natomiast wentylator nadal działa.
- E. Czyszczenie filtra raz w miesiącu wydłuża jego żywotność. Przemyj go delikatnie pod ciepłą wodą.
- F. Ustaw urządzenie w minimalnej odległości 100 cm od każdej ze ścian.

WYTYCZNE MONTAŻOWE OSUSZACZA (rozwiązanie 1)

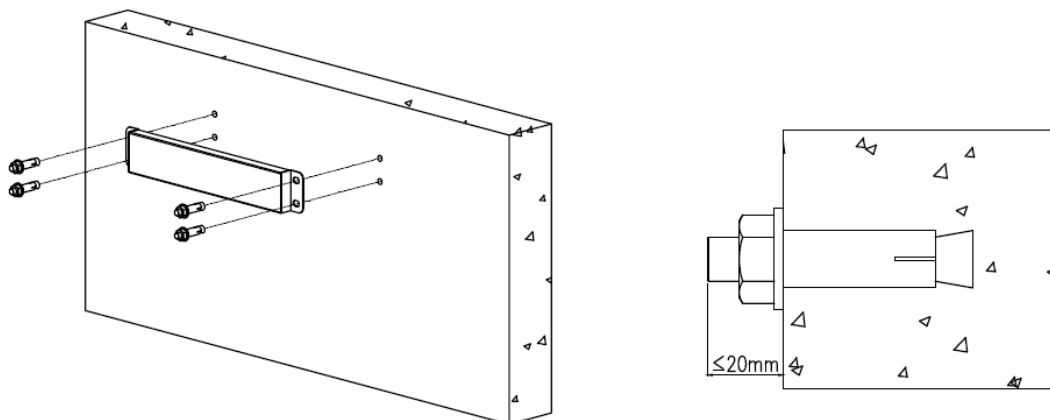
Krok 1. Usunąć śruby M6*16 z maszyny, patrz rysunek, aby zamocować płytę mocującą



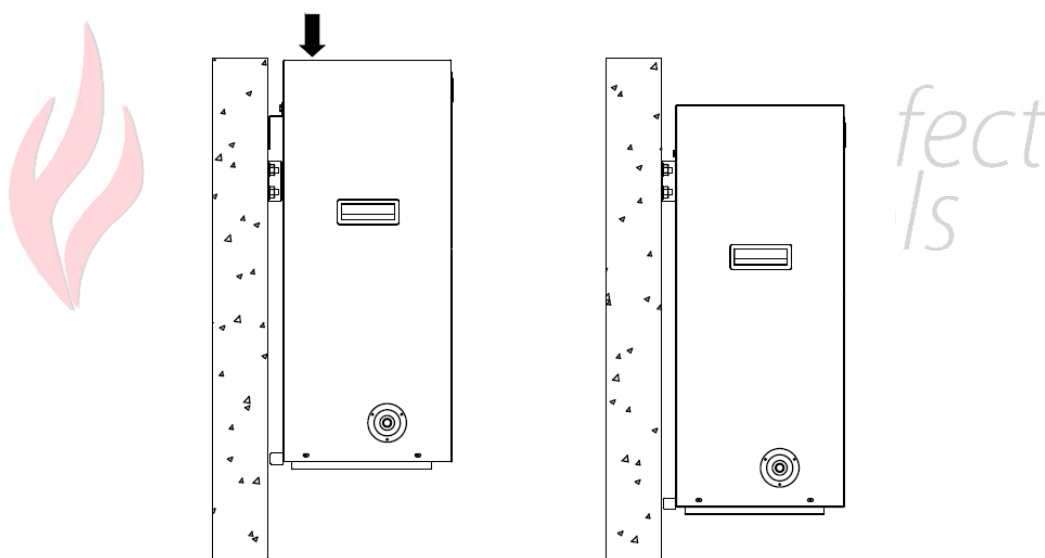
Krok 2. Odkręć śruby na spodzie maszyny, zainstaluj podkładki (2 sztuki) zgodnie z rysunkiem i dokręć śruby.



Krok 3. Określ pozycję płyty montażowej, a następnie użyj śrub rozporowych M8, aby ją zamocować. Upewnij się, że odsłonięta część śruby rozporowej znajduje się w odległości do 20 mm.

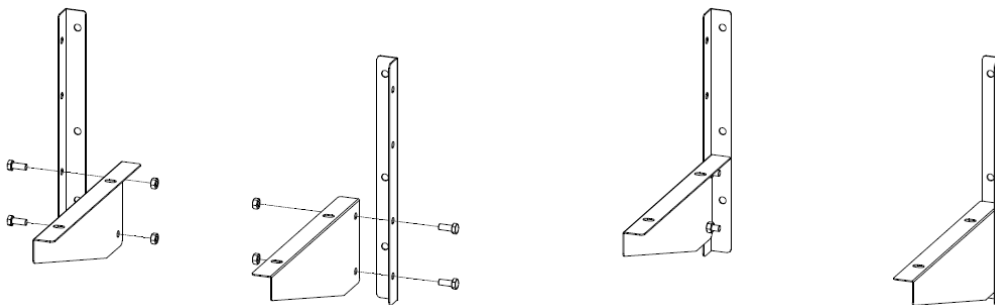


Krok 4. Włóż płytkę mocującą maszyny do gniazda płyty montażowej, włóż ją od góry do dołu, a płyta mocująca będzie pasowała do płyty montażowej. Instalacja jest zakończona.

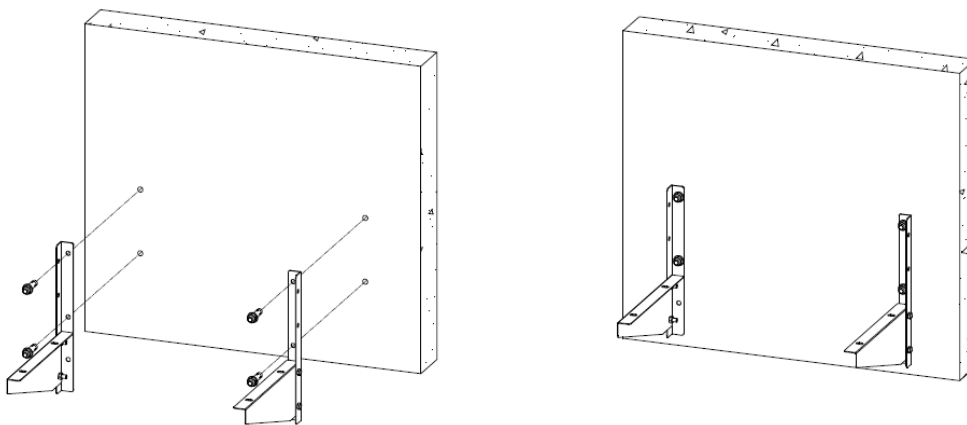


WYTYCZNE MONTAŻOWE OSUSZACZA (rozwiązanie 2)

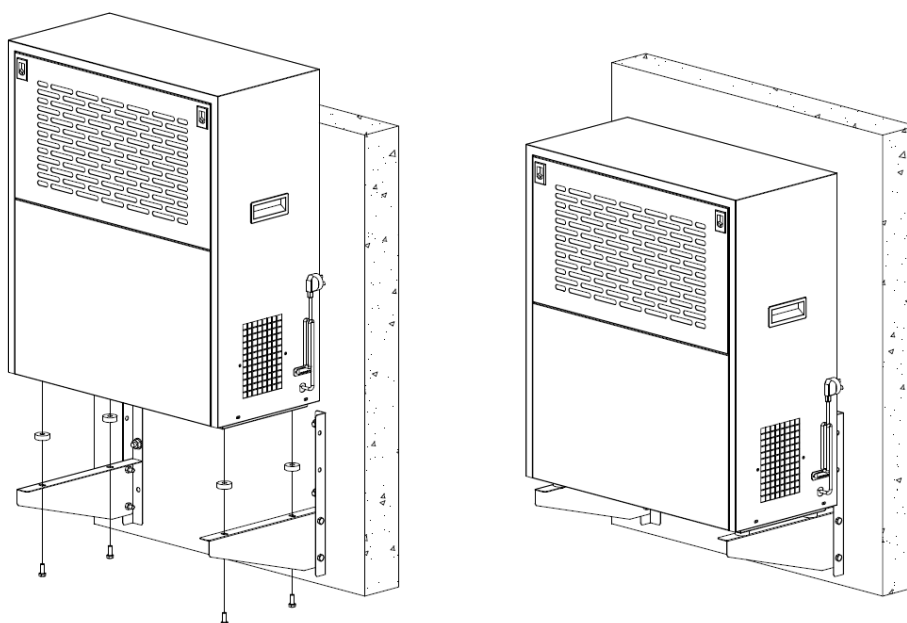
Krok 1. Zmontuj lewy i prawy wspornik mocujący zgodnie ze schematem i skręć je śrubami M8 * 20 i nakrętkami M8.



Krok 2. Określ pozycję wsporników i zamontuj je za pomocą śrub rozporowych M8.

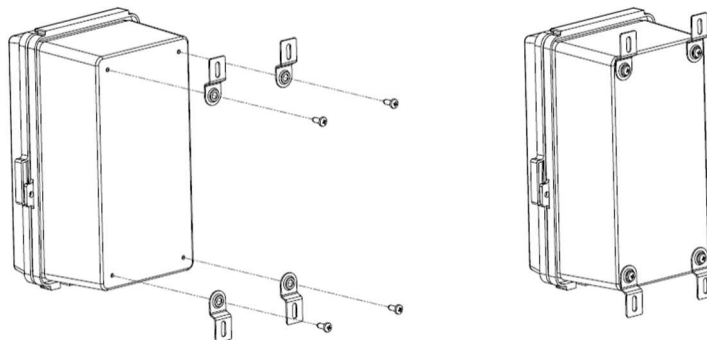


Krok 3. Umieść podkładkę między wspornikiem a osuszaczem, a następnie użyj śrub M8.

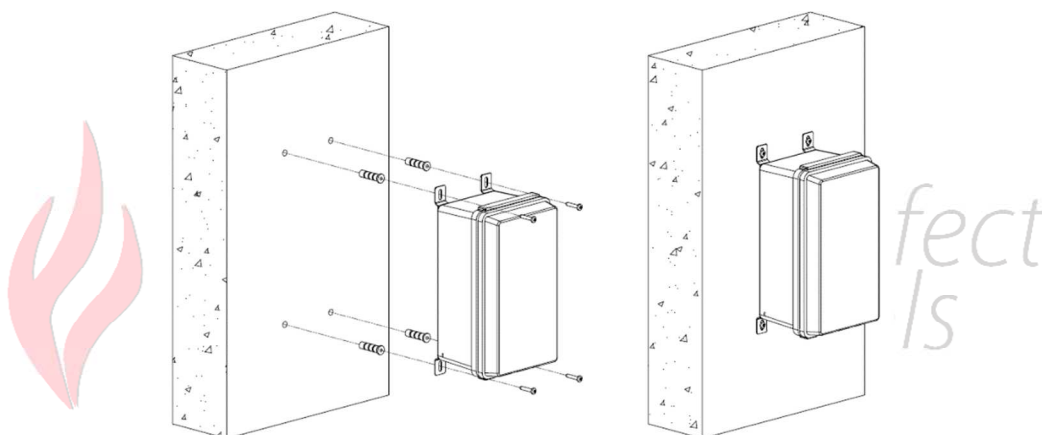


WYTYCZNE MONTAŻOWE SKRZYŃKI WODOSZCZELNEJ

Krok 1. Zainstaluj płytki mocujące na tylnej ścianie skrzynki za pomocą wkrętów.

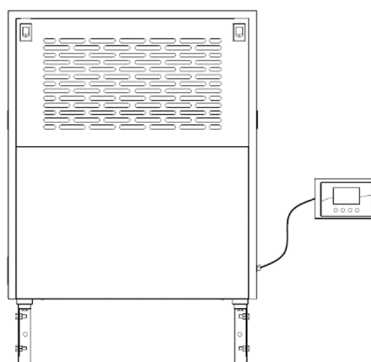


Krok 2. Określ pozycję skrzynki wodoszczelnej, wywierć otwory w ścianie i zamontuj skrzynkę do ściany.



WYTYCZNE MONTAŻOWE STEROWNIKA

Włóż wtyczkę przewodu komunikacyjnego do odpowiedniego gniazda w osuszaczu, dokręć śruby mocujące i zakończ instalację. Umieść sterownik w skrzynce wodoodpornej, aby zapewnić ochronę przed wodą.



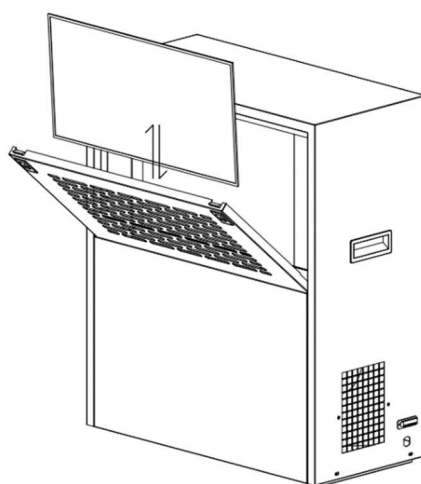
KONSERWACJA

OSTRZEŻENIE: Prąd zmienny o napięciu 230 V może spowodować poważne obrażenia w wyniku porażenia prądem. Przed zdjęciem przedniej pokrywy jednostki serwisowej upewnij się, że osuszacz jest wyłączony i odłączony od zasilania lub wyłącznik automatyczny jest wyłączony.

Raz w miesiącu wykonaj następujące czynności:

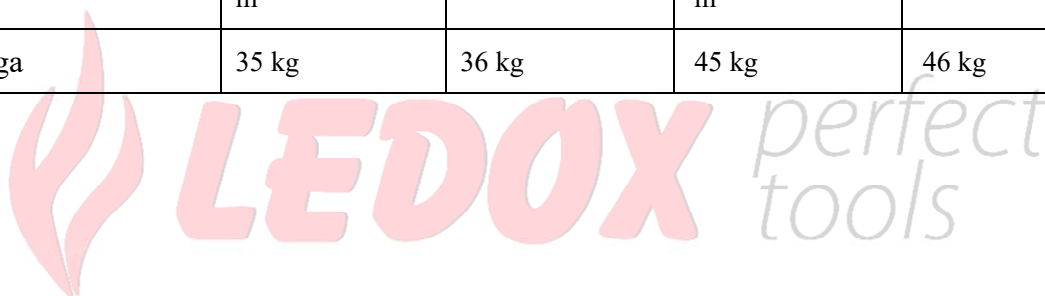
1. Wyczyść lub wymień filtr powietrza.
2. Delikatnie wytrzyj lub odkurz grill, czujnik wilgotności i powierzchnię wymienników ciepła.
3. Spryskać powierzchnię wymienników samosłukującym, pieniącym się środkiem do czyszczenia chłodziw / skraplaczy.
4. Sprawdź drożność przepływu powietrza oraz drożność instalacji skroplin, aby upewnić się, że są odblokowane.

Uwaga: Otwórz panel przedni i umyj lub wymień filtr w razie potrzeby, patrz rysunek.

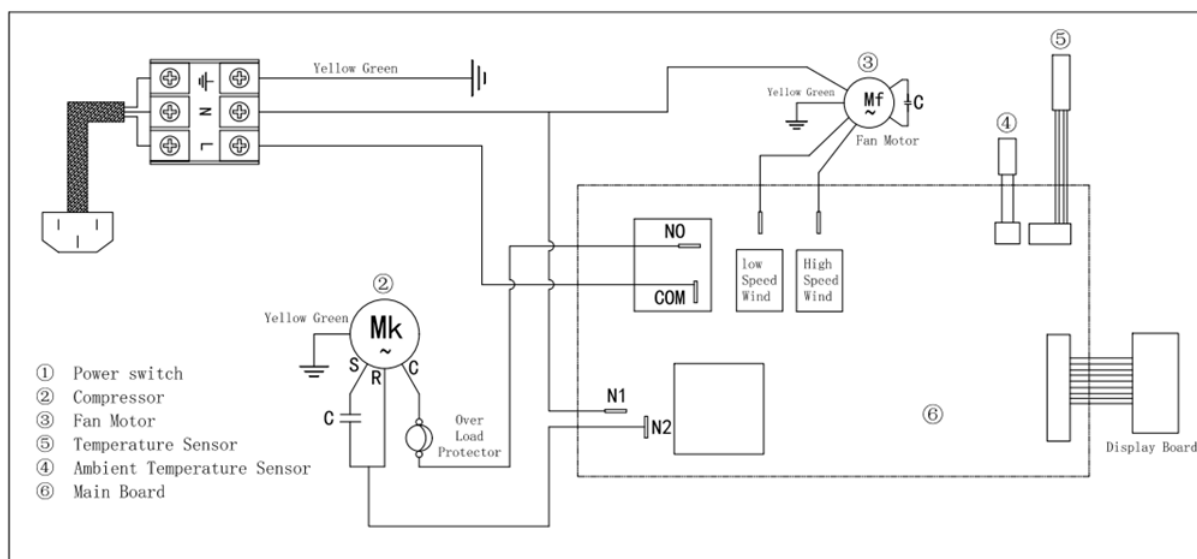


DANE TECHNICZNE

Nazwa	O55.S	O55.SS	O80.S	O80.SS
Model	WDH-55D	WDH-55D	WDH-80D	WDH-80D
Zasilanie	220V/50Hz/1P	220V/50Hz/1P	220V/50Hz/1P	220V/50Hz/1P
Czynnik chłodniczy	R290	R290	R290	R290
Wydajność osuszania	55 L/24h (30°C,80%RH)		80 L/24h (30°C,80%RH)	
Przepływ powietrza	550 m ³ /h		850 m ³ /h	
Pobór mocy	850W		1200W	
Wymiary	520*300*635m m		620*300*735m m	
Waga	35 kg	36 kg	45 kg	46 kg



SCHEMAT POŁĄCZENIOWY



KODY BŁĘDÓW

BŁĄD	PRZYCZYNA	ROZWIĄZANIE
E1	Awaria czujnika cewki	Sprawdzenie/wymiana czujnika cewki
E2	Awaria czujnika wilgotności	Sprawdzenie/wymiana czujnika wilgotności
E3	Awaria czujnika temperatury	Sprawdzenie/wymiana czujnika temperatury
E4	Błąd systemu chłodzenia	Sprawdzenie czy nie nastąpił wyciek gazu.
E5	Ochrona wysokiego ciśnienia	Ciśnienie czynnika jest za wysokie, sprawdzić otoczenie oraz udrożnić / wyczyścić filtr oraz powierzchnię skraplacza

ROZWIĄZYWANIE PROBLEMÓW

PROBLEM	PRZYCZYNA	ROZWIĄZANIE
Osuszacz nie uruchamia się.	<ol style="list-style-type: none"> 1. Brak zasilania. 2. Wtyczka sieciowa jest nie prawidłowo podłączona. 	<ol style="list-style-type: none"> 1. Włącz zasilanie. 2. Podłącz prawidłowo wtyczkę sieciową.
Niska wydajność osuszania	<ol style="list-style-type: none"> 1. Zabrudzony filtr powietrza. 2. Zakryty wlot lub wylot powietrza. 3. Pomieszczenie nie jest zamknięte lub panuje w nim niska temperatura i wilgotność. 	<ol style="list-style-type: none"> 1. Wyczyść filtr powietrza. 2. Odsłoń wlot i wylot powietrza, aby zapewnić odpowiedni przepływ powietrza. 3. Im niższa temperatura w pomieszczeniu, tym niższa wydajność osuszania. Podnieś temperaturę w pomieszczeniu.
Głośna praca urządzenia	<ol style="list-style-type: none"> 1. Urządzenie nie jest wypoziomowane 2. Zakryty wlot lub wylot powietrza. 	<ol style="list-style-type: none"> 1. Ustaw urządzenie na równym podłożu. 2. Odsłoń wlot i wylot powietrza

Jeżeli powyższe wskazówki nie rozwiązały problemów, skontaktuj się z Autoryzowanym Serwisem Producenta. Nie próbuj naprawiać urządzenia we własnym zakresie lub przez nieuprawnione serwisy – skutkuje to utratą gwarancji.

WARUNKI GWARANCJI

1. Sprzedawca zwany Gwarantem udziela gwarancji na sprawne działanie urządzenia w okresie 24 miesięcy od daty zakupu.
2. W przypadku wystąpienia awarii urządzenia w okresie objętym gwarancją i dostarczenia go do APS, APS przystąpi do naprawy urządzenia lub, gdy naprawa jest niemożliwa – wymieni urządzenie na nowe.
3. Czas naprawy gwarancyjnej urządzenia nie przekroczy **14 dni roboczych** od daty dostarczenia urządzenia do APS, chyba że naprawa będzie wymagać sprowadzenia komponentów z zagranicy. Wówczas czas naprawy może wydłużyć się o czas niezbędny na sprowadzenie niezbędnych części.

Okres gwarancji wydłuża się o czas liczony od zgłoszenia do naprawy sprzętu.

4. Urządzenie dostarczone do APS w trybie awarii gwarancyjnej powinno być czyste. Jeżeli dostarczone urządzenie będzie zabrudzone, APS w pierwszej kolejności wykona czyszczenie urządzenia na koszt klienta według cennika APS przed rozpoczęciem diagnostyki.

UWAGA: Czyszczenie urządzenia nie wchodzi w skład naprawy gwarancyjnej.

5. Wszystkie uszkodzenia powstałe w wyniku użytkowania urządzenia niezgodnie z instrukcją, niewłaściwego transportu, nieprawidłowej konserwacji oraz innych przyczyn spowodowanych przez Użytkownika zostaną naprawione na jego koszt.
6. Sprzedawca może odmówić bezpłatnej naprawy gwarancyjnej w przypadku braku przedłożenia podpisanej przez klienta karty gwarancyjnej.
7. Gwarancją nie są objęte:
 - Uszkodzenia mechaniczne wynikające z nieprawidłowego użytkowania przez Klienta lub niewłaściwego transportu do serwisu;
 - Uszkodzenia, które wynikły poprzez stosowanie niedozwolonych środków do czyszczenia urządzenia;
 - Uszkodzenia powstałe w wyniku wprowadzania zmian i/lub przeróbek produktu przez Klienta, które nie były uzgodnione z APS lub Dystrybutorem;

- Uszkodzenia powstałe po wykonywaniu napraw w własnym zakresie lub przez nieautoryzowany serwis, i/lub korzystając z nieoryginalnych części;
- Uszkodzenia spowodowane skokami napięcia;
- Uszkodzenia elementów, które ulegają naturalnemu zużyciu (np. filtry, lampy itp.);
- Uszkodzenia powstałe w wyniku działania żywiołów (powódź, pożar, wyładowania atmosferyczne, itp.).





KARTA GWARANCYJNA

Szanowny Kliencie!

Gratulujemy zakupu ściennego osuszacza powietrza Ledox Perfect Tools. Na zakupiony produkt przysługuje Państwu **24-miesięczna** gwarancja, liczona od daty zakupu. W czasie trwania okresu gwarancji wszystkie usterki spowodowane wadami produkcyjnymi lub technicznymi będą usuwane nieodpłatnie. Wyjątek stanowią wady powstałe w wyniku nieprawidłowego użytkowania urządzenia. Prosimy o zapoznanie się ze szczegółowymi warunkami **24-miesięcznej** gwarancji.

Nazwa i symbol produktu:
Data sprzedaży:
Pełna nazwa sprzedawcy (prosimy załączyć dowód sprzedaży)

Oświadczenie Użytkownika

Zostałem poinformowany o warunkach gwarancji oraz konsekwencjach nie stosowania się do wytycznych zawartych w instrukcji obsługi i karcie gwarancyjnej. Warunki gwarancji są mi znane i akceptuję je.

.....

Data

.....

Podpis Użytkownika



Dystrybutor:

OCTG sp. z o.o.

Ul. Pszenna 2a

64-115 Wilkowice

NIP: 6972362277

tel: 65/529-62-63

Autoryzowany Punkt Serwisowy:

Ledox Serwis sp. z o.o.

Ul. Pszenna 2a

64-115 Wilkowice

NIP: 6972310671

tel: 65/529-62-63